



## Serviceordner 2005

### Ersatzteilliste / Spare parts list / Liste des pièces de rechange

Mambo, Artikel Nr. 013495

Masch Nr.: 0194/02 bis 0323/03  
Jahrgang: 01/2003 bis 12/2003  
Bes. Kennzeichen: Thermosicherung und Netzfilter hinzu



Pos	Pcs	Art.No	Bezeichnung	Description	Dénomination
			Gehäuse + Fahrwerk	Housing + Chassis	Boîtier + Roue
1	1	017830	Gehäuse	Housing	Boîtier
3	1	019703	Abdeckung groß	Disc cover big	Couvercle du plateau-entraineur grande
4	1	017832	Motorabdeckung/Haube	Motor cover	Couvercle du moteur
5	1	020999	Rückwand groß	Back panel groß	Face arrière grande
6	1	017872	Aufnahme Zahnkranz	Support chain wheel	Support pour couronne dentée
7	1	015404	Stielhalterung	Handle support	Butée du manche
8	1	017081	Zusatzgewicht Vario	Additional weight	Poids supplémentaire
9	1	014917	Bügelgriff	Bended grip	Poignée en forme d'étrier
10	2	017547	Zyl-Schraube	Cylindrical screw	Boulon hexagonal DIN 912 - M10 x 110
13	4	014717	Zyl. Schraube	Cylindrical screw	Boulon hexagonal DIN 912-M4x10
14	2	017922	Radnabe	Wheel hub	Moyeu de roue
15	1	017914	Klemmring (Filzdichtring)	Locking ring (felt)	Anneau de serrage
16	1	015431	Klemmleiste	Terminal strip	Borne plate
17	1	017643	Filzdichtring	Locking ring (felt)	Joint en feutre
18	2	017605	Vierkantmutter	Square nut	Ecrou M8 DIN557
20	1	017548	Zyl-Schraube	Cylindrical screw	Boulon hexagonal DIN 912 - M10 x 90
21	1	017549	Zyl-Schraube	Cylindrical screw	Boulon hexagonal DIN 912 - M10 x 50
22	2	017550	Zyl-Schraube	Cylindrical screw	Boulon hexagonal DIN 912 - M10 x 35
23	2	017698	Senkschraube	Counter sink screw	Vis à tête conique DIN 7991 - M8 x 14
24	1	018284	Zyl-Schraube	Counter sink screw	Vis à tête conique DIN 7991 - M4 x 16
25	1	014648	Schalter (Stielverstellung)	Lever (handle adjustment)	Levier de réglage du timon
26	1	017925	Halter (Schalter)	Support (switch)	Traverse pour levier
27	1	016922	Zahnkranz	Chain wheel	Couronne dentée
28	3	014734	Zyl-Schraube	Cylindrical screw	Boulon hexagonal DIN 912 - M8 x 20
29	1	017594	Muldengriff	Recessed grip	Poignée
30	3	014804	Linsenschraube	Oval head screw	Vis à tête goutte-de-suif DIN7985-M4x10
31	1	017879	Achse(Fahrwerk)	Axle (wheels)	Axe
32	2	014888	Klappsplint	Split-pin	Goupille fendue à charnière
33	2	016995	Flügelmutter	Thumb nut	Ecrou à oreilles M8
34	1	014653	Steckdose	Power socket	Prise de courant
35	4	017637	Scheibe	Washer	Disque DIN 9021 - 13x37x3
36	2	017522	Gewindestift	Headless pin	Vis sans tête M8x50 DIN913
37	2	016906	Scheibe	Washer	Disque 8,4x30 DIN440 M8
38	2	014816	El-Stopp-Mutter	El. Stop nut	Ecrou d'arrêt DIN 985 - M8
40	2	014645	Rad (Fahrwerk)	Wheel	Roue
41	4	017702	Senkschraube	Counter sunk screw	Vis à tête fraisée DIN 7991 - M4 x 16
42	4	014813	Stoppmutter	Stop nut	Ecrou d'arrêt DIN 985 - M4
43	2	017655	Spannstifte	Dowel pin	Goupille de serrage DIN 7346-D8x50
44	2	017744	Zyl.Schraube	Cylindrical screw	Boulon hexagonal DIN 912 - M3 x 30
45	2	017768	Stoppmutter	Stop nut	Ecrou d'arrêt DIN 985 - M3
46	2	014829	Scheibe	Washer	Disque DIN 125-1 - B 10.5



Pos	Pcs	Art.No	Bezeichnung	Description	Dénomination
47	2	014817	Stopfmutter	Stop nut	Ecrou d'arrêt DIN 985 - M10
48	6	017553	Linsenflanschkopfschraube	Tallow-drop screw	Vis à tête goutte-de-suif M6x12
49	1	014944	Spanngummi	Fixing belt	Tendeur en caoutchouc
50	1	017631	Senkschraube	Counter sink screw	Vis à tête conique DIN 7991 - M8 x 50
52	2	014860	Schnorr Scheibe	Washer	Disque Schnorr M8
53	2	019551	Sechskantschraube	Hexagon bolt	Boulon hexagonal DIN 933 - M8 x 28
54	1	020747	Staubdichtring	Dust seal	Joint étanche
55	1	020993	Bürste	Brush	Brosse
56	2	014752	Zylinderschraube	Cylindrical screw	Boulon hexagonal M6x20 micro DIN912
57	1	016888	Thermosicherung	fuse	fusible 12A (230V)
57	1	017625	Thermosicherung	fuse	fusible 22A(115V)
58	1	018624	Stoßgummi	Rubber washer	Pare-choc en caoutchouc
59	1	020996	Achse vierkant	Axle	Axe
60	1	020818	Fahrwerk	Chassis	Roue
61	2	021002	Gewindestift	Headless pin	Vis sans tête DIN 914 - M12 x 80
62	1	018770	Sechskantmutter	Hexagon nut	Ecrou hexagonal DIN 934 - M12
63	1	020998	Spannhebel	Tension lever	Levier de serrage M 12
64	2	021000	Gewindestift	Headless pin	Vis sans tête DIN 914 - M8 x 16
65	1	021090	Platte PG-Verschraubung	Plate PG Screw	Plaque PG-vis
66	1	014815	Elastic-Stop-Mutter	Elastic stop nut	Ecrou d'arrêt élastique DIN 985 - M6
67	1	014827	Scheibe	Washer	Disque DIN 125-1 B 6.4
68	1	016138	Stopper	Stopper	Bouchon
69	1	014859	Schnorr Scheibe	Safety washer	Disque Schnorr M6
70	3	014730	Zylinderschraube	Cylindrical screw	Boulon hexagonal DIN 912 - M6 x 20
183	4	020292	PG-Verschraubung	PG Screw	PG-vis PG 11

		Antriebseinheit	Drive unit	Groupe propulseur
80	1	017826	Lagergehäuse	Bearing housing Couvercle support
81	1	015397	Zwischenflansch	Intermediat flange Bride
82	1	017938	Distanzring	Distance washer Ecarteur
83	1	018098	Sicherungsring	Safety ring Circlip DIN 471 - 20 x 1.2
84	3	014711	Kugellager 6304	Ball bearing Roulement à billes 6304-20x52x15
85	1	015146	Motor (Bosch220V)	Motor (Bosch220V) Moteur (Bosch220V)
85	1	017046	Motor (Bosch110V)	Motor (Bosch110V) Moteur (Bosch110V)
85	1	016271	Motor (Bosch100V)	Motor (Bosch100V) Moteur (Bosch100V)
86	1	017898	Welle (Z90)	Shaft (Z90) Arbre (Z90)
87	2	017764	Ausgleichsscheibe	Washer Rondelle d'ajustement 20x32x0,25
88	2	014857	Sicherungsring	Safety ring Circlip DIN 472 - 52 x 2
89	1	017892	Welle Z50/22	Shaft (Z50/22) Arbre (Z50/22)
90	4	017700	Senkschraube	Cylindrical screw 00 100 014 0 DIN 7991 - M5 x 45
91	1	017568	Zahnriemenrad Z90	Toothed belt pinion Z90 Pignon de courroie dentée Z90
92	5	017678	Zyl-Schraube	Cylindrical screw Boulon hexagonal DIN 912 - M6 x 30
93	1	015398	Zahnrad Z50	Toothed wheel Z50 Roue dentée Z50
94	1	015399	Zahnrad Z16	Toothed wheel Z16 Roue dentée Z16
95	1	015400	Zahnriemenrad Z22	Toothed belt pinion Z22 Pignon de courroie dentée Z22
96	1	017672	Nadelhülse	Needle bush Douille d'aiguille ISO 3245-32D-12x18x12
97	1	017093	RWD	Rotary shaft seal Bague à lèvres avec ressort DIN 3760-A-32x52x7
98	1	014846	RWD	Rotary shaft seal Bague à lèvres avec ressort DIN 3760-A-22x40x7
99	1	017731	Passfeder Z22	Feather key Z22 Ressort d'ajustage Z22 A 6 x 6 x 18 - DIN 6885
100	1	017710	Passfeder Z50	Feather key Z50 Ressort d'ajustage Z50 A 6 x 6 x 14 - DIN 6885
101	1	015403	Magnetträger	Magnet support Support d'aimant
102	1	014652	Ringmagnet	Ring magnet Aimant torique
103	1	017735	Sonderstopfen	Plug Tampon



Pos	Pcs	Art.No	Bezeichnung	Description	Dénomination
105	1	015401	Kupplungsflansch	Coupling flange	Bride d'accouplement
106	3	014761	Senkschraube	Counter sink screw	Vis à tête conique DIN 7991 - M8x25 schw.
107	1	014651	Synchronriemen	Synchronous belt	Courroie dentée
108	1	021179	Drehzahlregelelektronik	Speed control electronics	Régulateur de vitesse 115V / 60 Hz
108	1	021177	Drehzahlregelelektronik	Speed control electronics	Régulateur de vitesse 230V / 50 Hz
108	1	018884	Drehzahlregelelektronik	Speed control electronics	Régulateur de vitesse 100V / 50 Hz
109	2	014716	Zyl.Schraube	Cylindrical screw	Boulon hexagonal DIN 912 - M3 x 25
110	2	017767	Durchführungstüllen	Bushing socket	Douille de traversée
111	3	015402	Dist.Scheibe(Kupplungsfl.)	Distance washer	Ecarteur (Bride d'accouplement)
112	1	014858	Schnorrscheibe	Washer	Disque Schnorr M5
113	1	014724	Zyl.Schraube	Cylindrical screw	Boulon hexagonal DIN912 M5x90
114	1	014992	Zugentlastung	Strain relief	Vis à tête conique PG 11
115	1	015130	Motordeckel	Motor cover	Couvercle de moteur
116	1	108781	O-Ring-Dichtschnur	O-Ring sealing profile	Joint d'étanchéité 1.5x504
117	1	017481	O-Ring	O-Ring	Anneau torique d'étanchéité 68x3
118	1	017578	TL-Klemmbuchse	TL-clamp	Borne de câble TL
119	1	014715	Zyl.Schraube	Cylindrical screw	Boulon hexagonal DIN 912 - M3 x 10
120	1	015407	Flansch oben	Upper flange	Bride en haute
121	1	015408	Flansch unten	Lower flange	Bride en dessus
122	12	014733	Zyl.Schraube	Cylindrical screw	Boulon hexagonal DIN 6912 M8x16
123	12	014860	Schnorr-Scheibe	Washer	Disque Schnorr M8
124	6	014646	Gummilager	Rubber bearing	Support caoutchouc 30x30 68-Shore
125	3	014736	Zyl.Schraube	Cylindrical screw	Boulon hexagonal DIN 912 - M8x30
126	1	017583	Netzfilter nur 220 V	filter only	filtre pur 220 V
126	2	017438	Schütz nur 115V	fuse 115V	fusible 115V
127	2	017684	Zyl.Schraube	Cylindrical screw	Boulon hexagonal DIN 912 - M4x45

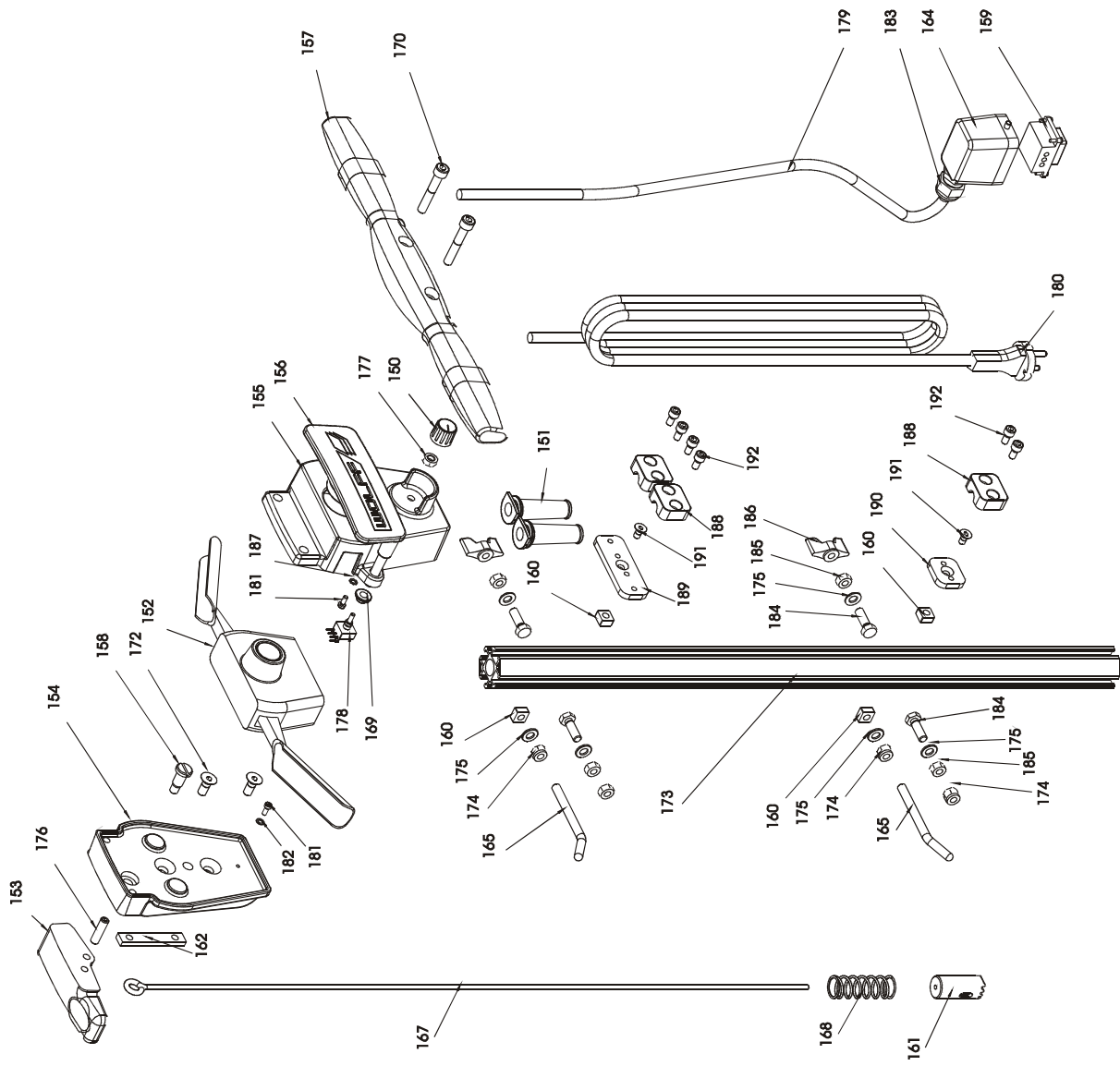
			Stiel	Handle	Manche
6	1	017872	Aufnahme	Support	Support
7	1	015404	Stielhalterung	Handle mounting	Porte-manche
23	4	017698	Senkschraube	Counter sunk screw	Vis à tête conique DIN 991 - M8 x 14
24	1	017702	Senkschraube	Counter sunk screw	Vis à tête conique DIN 991 - M4 x 16
27	1	016922	Zahnkranz	Chain wheel	Couronne dentée
43	1	017631	Senkschraube	Counter sunk screw	Vis à tête conique DIN 991 - M8 x 50
50	2	017655	Spannstift	Tension pin	Goupille de serrage ISO 8752 - 8 x 50
65	1	021090	Platte PG	Plate PG	Plaque PG PG 11
150	1	014647	ZB-Drehknopf	Knob	Bouton de commande
151	2	014644	Tülle	Bushing	Douille
152	1	015000	ZB-Zweihandschalter	Two-hand switch	Levier à deux mains
153	1	017894	Drücker (Stielverstellung)	Lever (handle adjustment)	Levier de réglage du timon
154	1	017858	Grundträger	Base support	Support de base
155	1	017875	Schaltergehäuse	Switch housing	Couvercle de levier
156	1	017901	Drückplatte	Press plate	Plaque de serrer
157	1	015421	Schäumgriff	Foam grip	Poignée à mousse
158	1	017632	Flachkopfschraube	Counter sink screw	Vis à tête conique DIN 923-M8x16
159	1	014689	Buchsen Einsatz	Bushing insert	Insertion de douille
160	4	017605	Vierkantmutter	Square nut	Ecrou DIN 557-M8
161	1	015406	Arretierbolzen	Fixing pin	Axe d'arrêtage
162	1	015431	Klemmleiste	Clamp socket	Borne plate
163	2	017709	Kabelschelle	Cable clip	Serre-câble
164	1	014688	Stecker Gehäuse	Switch housing	Prise boîtier
165	2	015427	Kabelhalter	Cable hanger	Support de câble
167	1	017592	Zugstange	Towing bar	Barre de traction
168	1	014898	Fe der (Stielverstellung)	Spring (handle adjustment)	Ressort (réglage du timon)



Pos	Pcs	Art.No	Bezeichnung	Description	Dénomination
169	2	014880	Starlockkappe D8	Starlock head D8	Chapeau Starlock D8
170	2	014738	Zylinderschraube	Cylindrical screw	Boulon hexagonal DIN 912 - M8 x 40
171	4	017680	Linsenkopf Schraube	Oval head screw	Vis à tête goutte-de-suif DIN7985 - M4 x 25
172	2	014759	Senkschraube	Counter sink screw	Vis à tête conique DIN 7991 - M8 x 18
173	1	017843	Profilstiel	Profile rod	Manche à profiler
174	4	014816	EI-Stopp-Mutter	EI. Stop nut	Ecrou d'arrêt DIN 985 - M8
175	6	014828	Scheibe	Washer	Disque DIN 125-1 - B 8.4
176	1	017523	Gewindestift	Headless pin	Vis sans tête DIN 913 - M8 x 30
177	1	017013	Sechskantmutter	Hexagon nut	Boulon hexagonal Messing - M7
178	1	014650	Drehpotentiometer	Potentiometer	Potentiomètre
179	1	021178	Steuerleitung 7-adrig	Control wiring 7-core	Ligne pilote (7-brin)
180	1	015499	Anschlusskabel, 10 m	Wiring, 10 m	Câble de courant, 10 m
181	2	017473	Zyl.Schraube	Cylindrical screw	Boulon hexagonal DIN 84-M4x8 Ms
182	2	016961	Schnorrscheibe	Washer	Disque Schnorr M4
183	1	014992	PG-Verschraubung	PG Screw	PG-vis PG 11
184	4	014775	Sechskantschraube	Hexagon bolt	Boulon hexagonal DIN 933-M8x22
185	4	014810	Mutter	Nut	Ecrou DIN 934-M8
186	2	016995	Flügelmutter	Thumb nut	Ecrou à oreilles M8
187	2	017060	Sechskantschraube	Hexagon bolt	Boulon hexagonal DIN 933-M8x30
188	3	014995	Zugentlastung Dachturbo	Strain relief	Décharge de traction
189	1	015409	Platte groß	Plate large	Plaque grand
190	1	015410	Platte klein	Plate small	Plaque petit
191	2	014755	Senkschraube	Counter sink screw	Vis à tête conique DIN 7991 - M6 x 12
192	6	014726	Zylinderschraube	Cylindrical screw	Boulon hexagonal DIN 912 - M6 x 12
	1	013339	Endstutzen	Finishing piece	Manchon
	1	015387	Absaugstutzen	Connecting piece	Manchon d'aspiration

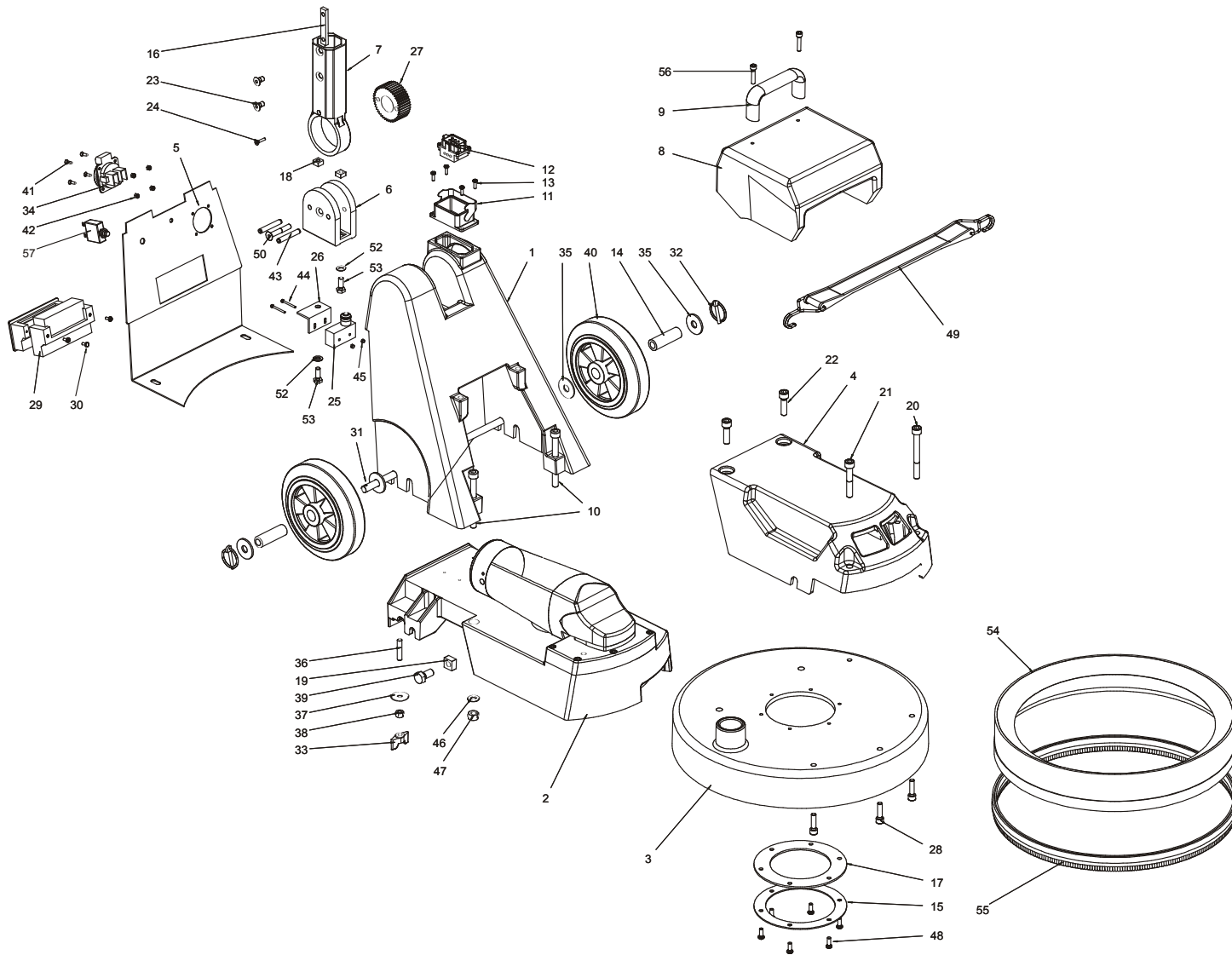


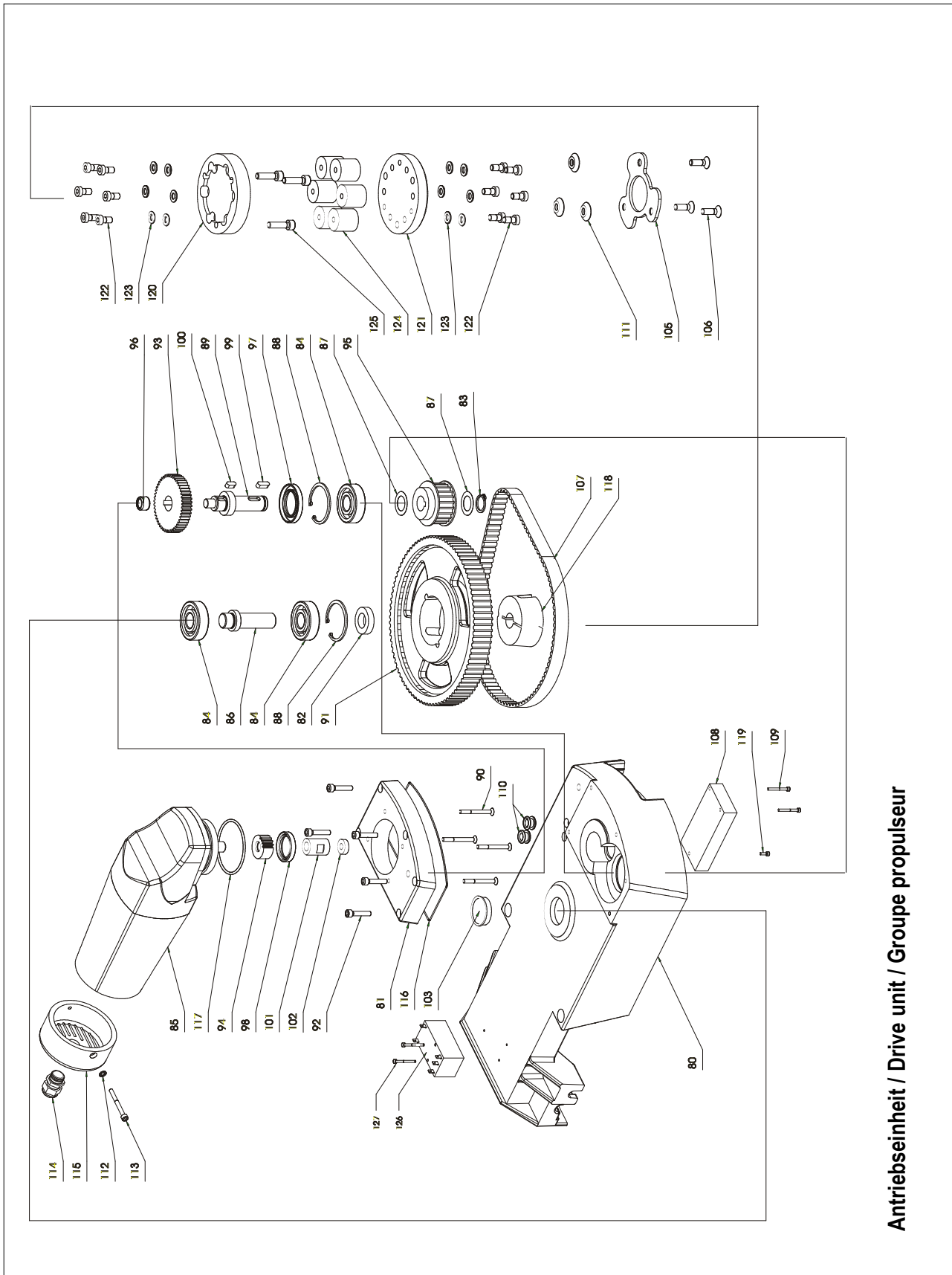
# Stiel / Handle / Manche





# Gehäuse / Housing / Boîtier

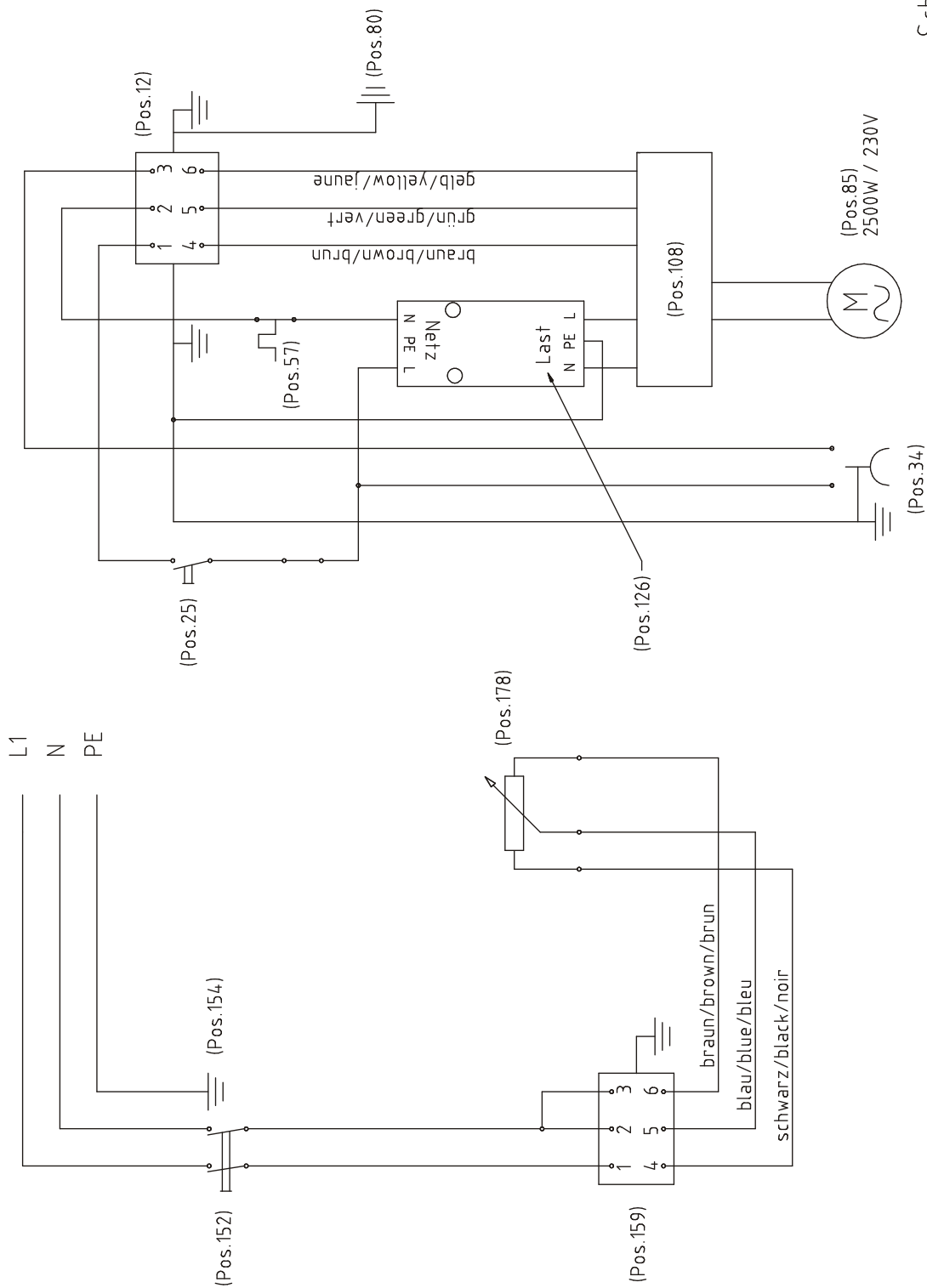




Antriebseinheit / Drive unit / Groupe propulseur



Schaltplan / Circuit diagram / Schéma de connexions



Schaltplan  
Mambo 230V

Stand 06.2003 ab Masch Nr. 0194 / 07